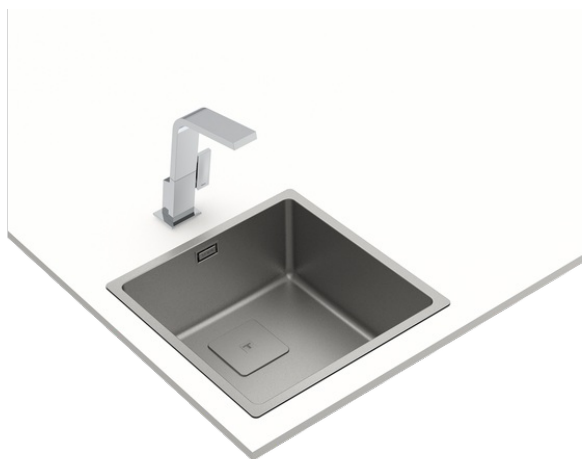


**TEKA****MAESTRO FlexLinea RS15 40.40**

Fregadero de acero con acabado satinado y tratamiento Fortinox ultrarresistente



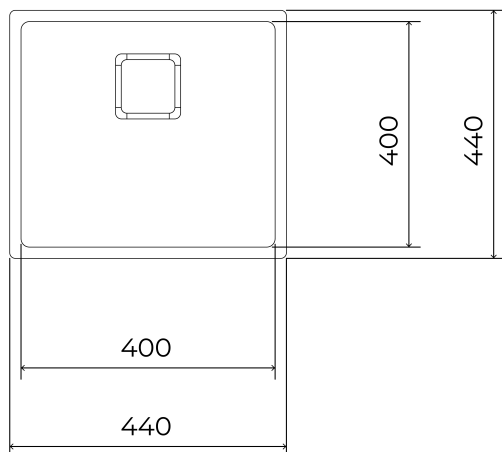
200mm



Hygiene



200mm

**REFERENCIA**

REF: 115000061

EAN: 8434778025255

**CARACTERÍSTICAS**

Fregadero de una cubeta con acabado satinado

El innovador tratamiento Fortinox permite obtener una superficie mucho más dura, homogénea y un 20% más resistente

Triple posibilidad de instalación: encastre (top), enrasar o bajo encimera

Acero inoxidable 18/10

Radio cubeta R15 para facilitar la limpieza y evacuación del agua

Desagüe cuadrado con válvula canasta 3½" y sifón

Tapa decorativa inox cuadrada para ocultar elegantemente el orificio de desagüe

Chapa de gran espesor

SilentSmart, reduce un 50% la rumorosidad

Profundidad de la cubeta 200 mm

Mueble de 50 cm

**DIMENSIONES**

**Altura del producto (mm):**

**Anchura del producto (mm):** 440

**Profundidad del producto (mm):**

**Longitud del producto (mm):** 440

**Peso neto (kg):**

**COLORES**